

**Hotte-tiroir
Fusion 90 cm
Blanc**



EAN 5414425006861

Label énergétique

▪ Classe d'efficacité énergétique (EEIhotte)	A
▪ Consommation énergétique annuelle (kWh/an) (AEChotte)	36,9
▪ Classe d'efficacité fluidodynamique (FDEhotte)	A
▪ Classe d'efficacité lumineuse (LEhood)	A
▪ Classe d'efficacité de filtration des graisses (GFEhotte)	B

Fonctions et spécificités

▪ Commande	Touch sensitive
▪ Nombre de vitesses	3 + power
▪ Vitesse Power temporisée (minutes)	6
▪ Moteur	Intégré
▪ Amortisseur de bruit	Intégré
▪ Recyclage	En option
▪ Fonction InTouch	Standard
▪ Auto stop	▪
▪ Arrêt différé (minutes)	10
▪ Nombre de filtres à graisses métalliques	2
▪ Filtre à graisses métallique	680020
▪ Témoin de saturation du filtre à graisses	▪
▪ Témoin de saturation du filtre recyclage	▪

Dimensions

▪ Dimensions du produit (LxPxH) (mm)	820 x 280 x 320
▪ Dimensions de la découpe d'encastrement (LxP)(mm)	805 x 265
▪ Dimensions minimum de l'armoire (LxPxH) (mm)	805 x 265 x
▪ Distance conseillée entre hotte et table à induction (Hmin-Hmax)(mm)	500 - 750
▪ Distance conseillée entre hotte et table gaz (Hmin-Hmax)(mm)	650 - 750
▪ Distance conseillée entre hotte et table électrique ou vitrocéramique (Hmin-Hmax)(mm)	500 - 750
▪ Diamètre de la sortie d'air (mm)	150
▪ Positionnement sortie d'air	Supérieur, Arrière

Eclairage

▪ Type d' éclairage fonctionnel	Led strip
▪ Eclairage à intensité variable	▪
▪ On/Off progressif	-
▪ Consommation totale d'éclairage fonctionnel (W)	16
▪ Température de l'éclairage fonctionnel	4000

Débit/pression et niveau sonore

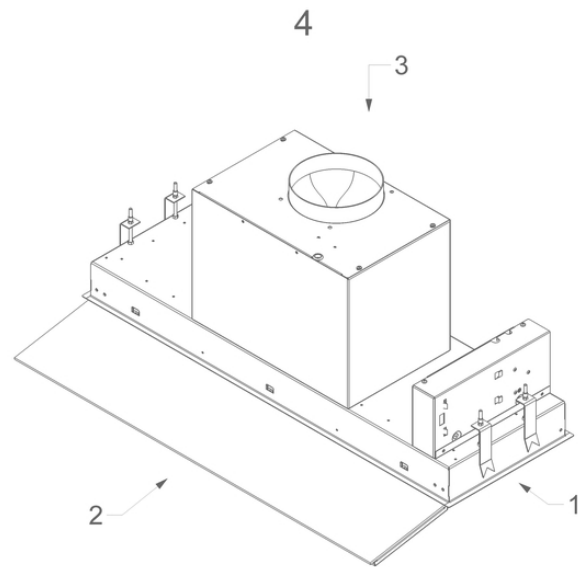
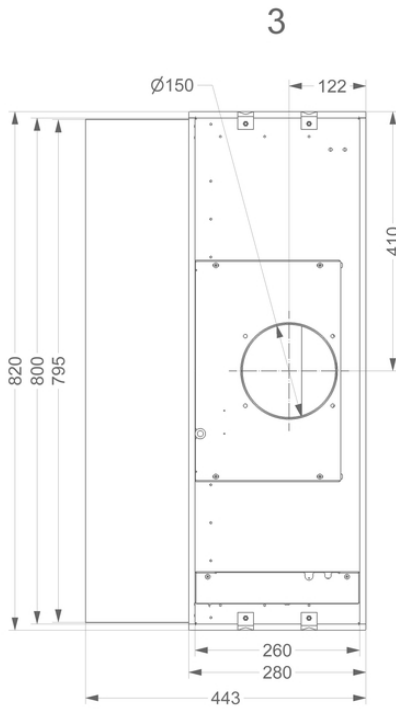
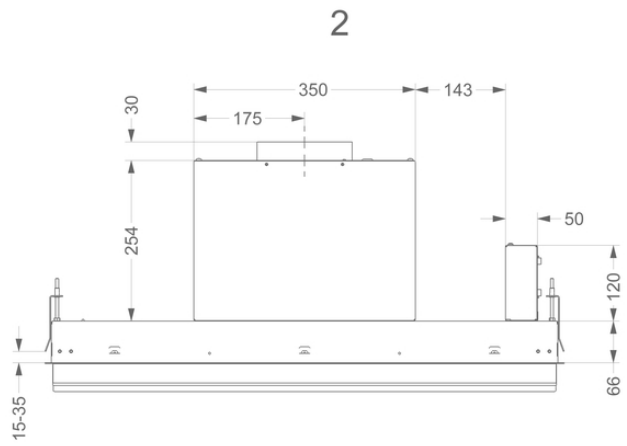
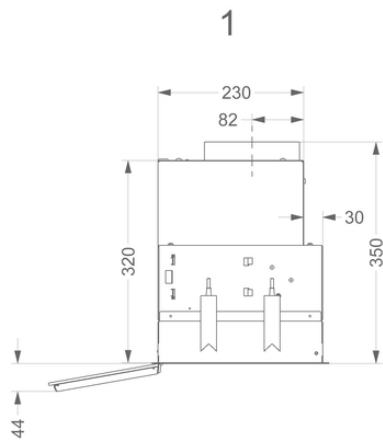
▪ Débit vitesse 1 (m ³ /h) / Pression max. vitesse 1 (Pa)	327 / 70
▪ Débit vitesse 2 (m ³ /h) / Pression max. vitesse 2 (Pa)	415 / 242

Débit/pression et niveau sonore

▪ Débit vitesse 3 (m ³ /h) / Pression max. vitesse 3 (Pa)	547 / 381
▪ Débit vitesse power (m ³ /h) / Pression max. vitesse power (Pa)	629 / 382
▪ Pression acoustique vitesse 1 (dB(A)) / Puissance acoustique vitesse 1 (dB(A))	28 / 37
▪ Pression acoustique vitesse 2 (dB(A)) / Puissance acoustique vitesse 2 (dB(A))	40 / 51
▪ Pression acoustique vitesse 3 (dB(A)) / Puissance acoustique vitesse 3 (dB(A))	48 / 59
▪ Pression acoustique vitesse power (dB(A)) / Puissance acoustique vitesse power (dB(A))	50 / 61

Caractéristiques techniques

▪ Puissance de raccordement totale (W)	129
▪ Tension (V)	220-230
▪ Fréquence (Hz)	50
▪ Longueur du câble de raccordement (m)	1,1
▪ Consommation en mode standby (Ps) (W)	0.29
▪ Poids net (kg)	15,2



Accessoires recyclage

Kit recyclage



680400

Kit recyclage monoblock Fusion, Fusion+

Courbe de rendement

